

## Mescolatrice planetaria Mescolatrice planetaria 40 lt. Elettronica.

ARTICOLO N° \_\_\_\_\_

MODELLO N° \_\_\_\_\_

NOME \_\_\_\_\_

SIS # \_\_\_\_\_

AIA # \_\_\_\_\_



**600172 (DMBE40AB)**

Mescolatrice planetaria 40 lt. Completa di frusta rinforzata, spatola e uncino a spirale. Motore asincrono. Sensore di rilevamento presenza vasca. 3 velocità preimpostate e variatore di velocità. Schermo di protezione privo di BPA. Presa accessori tipo H. Elettronica - monofase

### Descrizione

Articolo N° \_\_\_\_\_

Mescolatrice per panetterie e pasticcerie. Per impastare, mescolare ed emulsionare. Per uso intensivo. Vasca acciaio 40 lt. Motore assincrono (2200W) con 3 velocità pre-impostate (40,80,160 giri/m) e variatore elettronico di velocità (da 30 a 175 giri/m). Sistema planetario e pannello comandi con timer 0-59 minuti resistenti all'acqua. Lo schermo di protezione cieco, la griglia di protezione, sono facilmente estraibili per la pulizia. Schermo in materiale privo di BPA (bisfenolo-A). Dispositivo di rilevamento della vasca che permette l'attivazione della macchina solo quando la vasca è adeguatamente installata e posizionata insieme allo schermo di sicurezza. Velocità per impasti: "1" o "2" con uncino; velocità per miscelare: "2" con spatola; per emulsionare: "3" con frusta. Presa accessori Tipo H. In dotazione: uncino a spirale, spatola e frusta rinforzata.

Approvazione: \_\_\_\_\_

### Caratteristiche e benefici

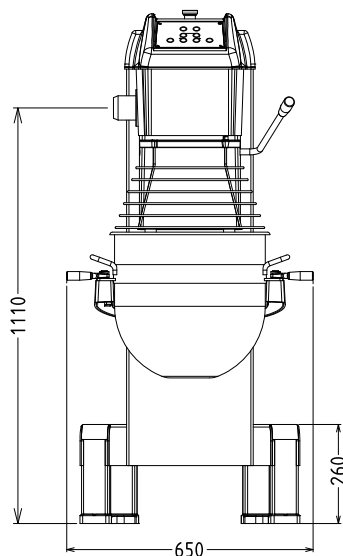
- In dotazione: vasca da 40 litri, frusta rinforzata, spatola e uncino a spirale - Presa accessori (accessori non sono inclusi).
- Velocità per emulsioni: "3" con frusta.
- Sistema di sollevamento ed abbassamento della vasca tramite leva con blocco automatico della vasca quando in posizione sollevata.
- Velocità per impasti: "1" con uncino.
- Velocità per miscele: "2" con spatola.
- Pannello comandi resistente all'acqua con pulsanti a sfioramento, timer, regolazione velocità e display.
- Mescolatrice professionale progettata per rispondere alla forte domanda di panifici e pasticcerie.
- Capacità massima farina: 10 Kg + acqua (idratazione 60%), adatta per 100-400 coperti per servizio.
- Lo schermo di protezione privo di BPA copre il filo di acciaio inossidabile e limita le particelle di farina e polvere durante la panificazione e le operazioni di pasticceria.
- Scivolo estraibile per aggiungere ingredienti mentre la macchina lavora.
- Il dispositivo di rilevamento della vasca permette l'attivazione della macchina solo quando la vasca è adeguatamente installata e posizionata insieme allo schermo di sicurezza.

### Costruzione

- 3 velocità fisse: 40, 80 e 160 giri/min.
- Vasca in acciaio inox AISI 302 - capacità 40 litri.
- Sistema planetario resistente all'acqua (IP55 sui controlli elettrici, IP23 sull'intera macchina).
- Variatore elettronico di velocità (10 velocità da 30 a 175 giri/min.)
- Corpo, piedini e trasmissione rinforzati per uso intensivo.
- Potenza: 2200 watt.
- Presa accessori in alluminio posizionata sul lato sinistro della testa del miscelatore planetario.
- Lo schermo di protezione e la struttura di filo di acciaio inossidabile sono entrambi estraibili per agevolare le operazioni di pulizia. Si possono lavare in lavastoviglie.
- Piedini regolabili per una stabilità perfetta.

### Accessori inclusi

Fronte



### Elettrico

#### Tensione di alimentazione:

**600172 (DMBE40AB)** 200-240 V/1N ph/50/60 Hz

**Potenza installata max:** 2.2 kW

**Watt totali:** 2.2 kW

### Capacità

**Prestazioni (fino a):** ISO 9001; ISO 14001 kg/ciclo  
**Capacità:** 40 Litre

### Informazioni chiave

**Dimensioni esterne, larghezza:** 655 mm

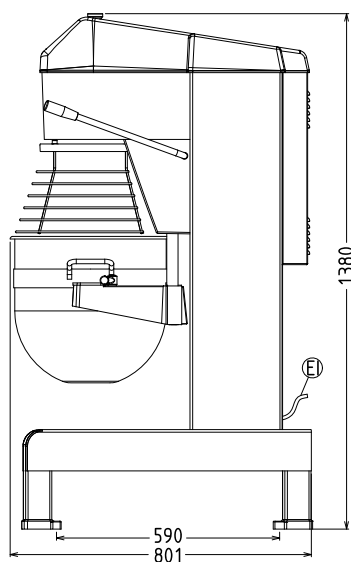
**Dimensioni esterne, profondità:** 850 mm

**Dimensioni esterne, altezza:** 1370 mm

**Farina:** ISO 9001; ISO 14001 kg con Uncino a spirale

**Chiare d'uovo:** 70 con Frusta

Lato



**EI** = Connessione elettrica

Alto

